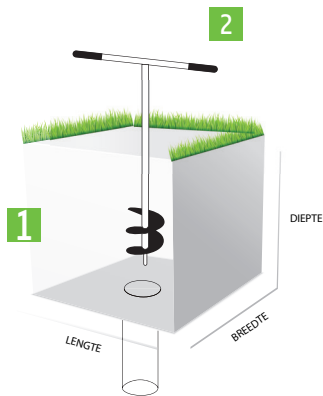


Plaatsingsinstructie grondbuis

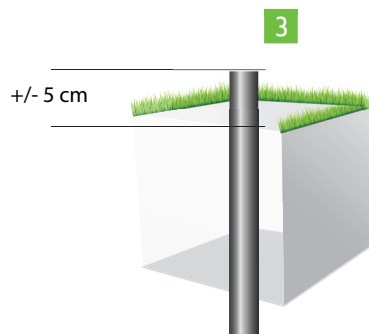


1 Graaf met de schep (handmatig) een gat met de maten zoals hieronder in de tabel aangegeven.*

2 Zet vervolgens de grondboor middenin het gat en graaf met de grondboor dieper totdat de grondbuis ongeveer 5 centimeter boven het maaiveld uit komt.



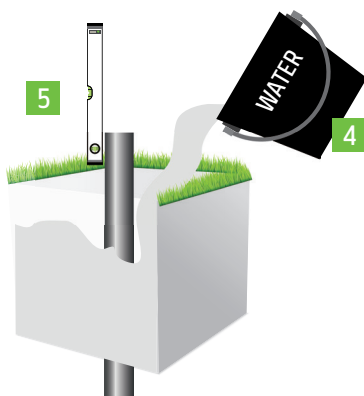
3 Plaats de grondbuis in het zojuist gemaakte gat.



4 Vul het gegraven gat met snelbeton. Eerst een emmer water in het gat, dan een zak beton erin.

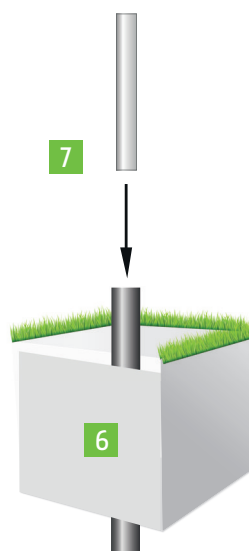
5 Zorg ervoor dat de grondbuis waterpas staat

Herhaal stap 4 totdat het gat gevuld is (niet te hoog, zodat eventueel het gras er nog weer overheen kan groeien).



6 Laat het beton uitharden (zie de gebruiksaanwijzing van het door u gebruikte beton (uithardingstijd)).

7 De mast kan nu in de grondbuis geplaatst worden.



BENODIGDHEDEN



Water



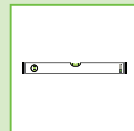
Snelbeton



Schep



Grondboor



Waterpas



Emmer



max. wind
20 m/s
72 km/h
8 Beaufort

HULP NODIG?
scan de code!



Van Foreestallee 41,
7773 DC Hardenberg
Tel. (0523) 23 47 12
Email info@dekkervlaggen.nl

www.dekkervlaggen.nl



Grondbuis voor vlaggenmast*

| Lengte mast | L x B x D |
|--------------|-----------------|
| 5 meter | 30 x 30 x 30 cm |
| 6 en 7 meter | 30 x 30 x 30 cm |
| 8 en 9 meter | 30 x 30 x 40 cm |

Aantal zakken snelbeton

ca. 2 zakken van 25 kg
ca. 2 zakken van 25 kg
ca. 3 zakken van 25 kg



Grondbuis voor baniermast*

| Lengte mast | L x B x D |
|--------------|-----------------|
| 5 meter | 30 x 30 x 30 cm |
| 6 en 7 meter | 30 x 30 x 50 cm |
| 8 en 9 meter | 30 x 30 x 60 cm |

Aantal zakken snelbeton

ca. 2 zakken van 25 kg
ca. 3/4 zakken van 25 kg
ca. 4 zakken van 25 kg

* de tabel gaat uit van stevige grond. Plaats u de mast in net opgebrachte grond, veengrond of bijvoorbeeld aan de waterkant of twijfelt u neemt u dan contact met ons op voor advies.