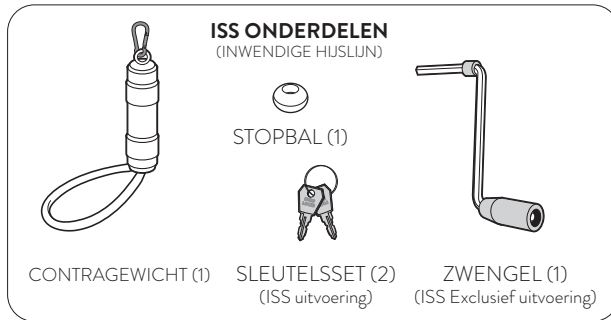
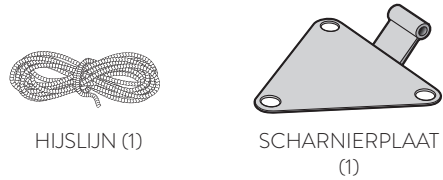
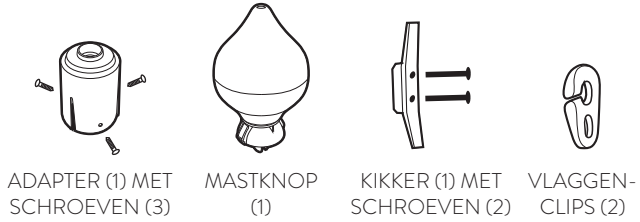
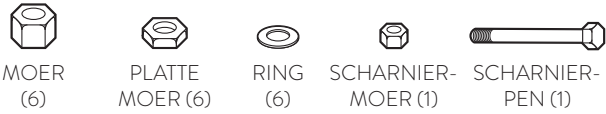


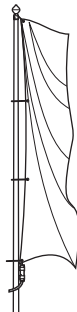
# ONDERDELEN



## ZORG VOOR UW VLAGGENMAST

Controleer of de moeren strak vast zitten, en controleer periodiek of de hijslijn in goede conditie is.

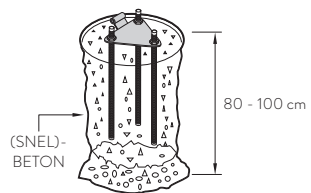
Indien nodig kunt u de mast wassen met water en zeep. Gebruik autowas om de glans te behouden.



MONTAGEINSTRUCTIE

# KANTELANKER M20 6-12 m

# 1 FUNDERING



## VOORBEREIDINGEN

1. Graaf een gat, afhankelijk van de bodemgesteldheid. Als de grond zacht of zanderig is, vergroot dan de diameter van het gat.
2. Vul het gat met een goede kwaliteit snelbeton. Laat de top van de fundering een klein beetje aflopen naar alle kanten, om afvoer van water mogelijk te maken.

## FUNDAMENTGROOTTE

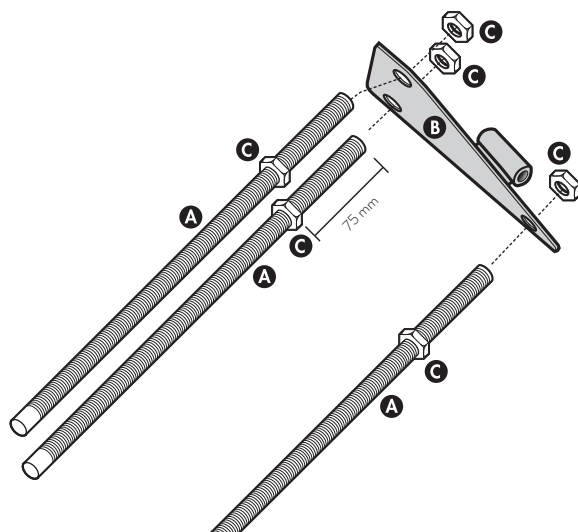
MASTEN	6 m	8 m	9 m	10 m	12 m
Diameter (cm)	40	40	40	50	50
Diepte(cm)	80	80	80	90	90



\* Aanbevolen fundamengrooite bij normale bodemcondities. Wij raden aan met de hand uit te graven

## MONTAGE GROUNDUNIT

1. Laat het scharnierplaatje (B) over de draadeinden (A) zakken nadat de platte moeren (C) op de draadeinden zijn aangebracht op 80 mm (belangrijk!) vanaf de top. Daarna de scharnierplaat vastdraaien met de platte moeren (C).
2. Als de groundunit geassembleerd is, en de poer gevuld met beton: groundunit inbrengen onder voorzichtig heen en weer bewegen zodat de groeven van de draadeinden zich vullen met beton. De scharnierplaat dient net boven de bovenlaag van beton gepositioneerd te worden. Zorg dat het kantelpunt in een richting gaat die het onbelemmerd kantelen van de mast mogelijk maakt.

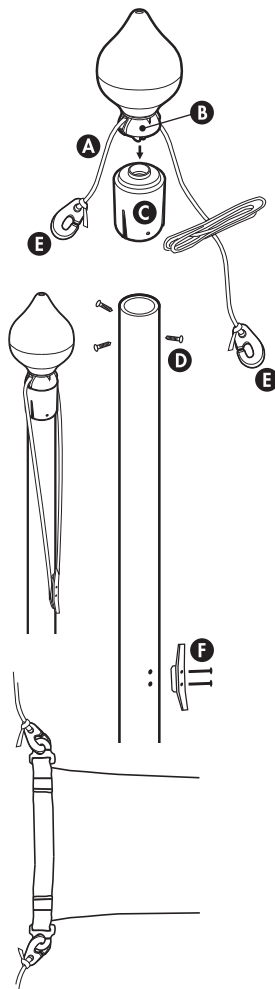


# 2 MASTKNOP EN HIJSLIJN

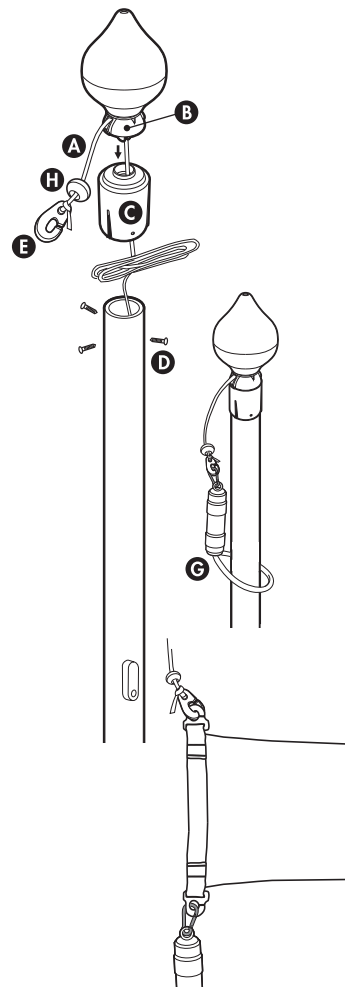
1. Bevestig de mastknop (B) aan het verbingsstuk (C) door deze samen te drukken tot u een duidelijke "click" hoort. Indien niet voorgemonteerd: bevestig het verbingsstuk (C) over de top van de mast en schroef vast met de meegeleverde schroeven (D). Verwijder eventuele braam van de schroeven. Voer het hijskoord (A) door de mastknop (B). Bevestig de clips (E) aan de uiteinden van het koord (voor ISS-uitvoering slechts 1 clip bevestigen).
2. Bij ISS uitvoering: leg het contragewicht met de meegeleverde ringen om de mast en bevestig de clip (E) en de stopbal (H) aan het eind van de hijslijn.

Als u een hijslijn met lierbediening heeft gekozen (ISS Exclusief), dan is het belangrijk om de lier in de juiste draairichting te bewegen. Let op dat het contragewicht reageert op de lierbewegingen.

## UITWENDIGE HIJSLIJN



## ISS - INWENDIGE HIJSLIJN



# 3 DE VLAGGENMAST OPRICHTEN

1. Als het beton is uitgehard, kan de vlaggenmast opgericht worden. Draai de onderste moeren M20 (F) en de ringen (G) op de draadeinden en laat 1,2 cm ruimte tussen moeren (F) en ringen (G). Zorg ervoor dat de moeren onderling waterpas staan. Breng de voetplaat van de mast naar het anker en bevestig aan elkaar met de scharnierpen (H).
2. Duw de mast in een vloeiende beweging overeind. Plaats de ringen en draai de moeren (J) er op. Stel de mast loodrecht door de moeren (F en J) lichtjes te verdraaien. Draai vervolgens de moeren (J) strak vast.

