

# Plaatsingsinstructie cameramast Vierkante voetplaat



**1** Zet de groundunit in elkaar; draai op elk draadeind een halve moer naar beneden tot 70mm vanaf de bovenzijde van de draadeinden.

**2** Schuif de ankerplaat over de bovenzijde van de draadeinden tot op de halve moeren.

**3** Draai de volgende 4 halve moeren over de bovenzijde van de draadeinden tot de ankerplaat vast zit.

**4** Doe daarna op elk draadeind eerst een hele moer en dan een ring en draai de moer aan tot er ongeveer 1 cm ruimte tussen de hele en halve moer zit. Deze hele moeren dienen als stelmoeren.

**5** Graaf met de schop (handmatig) een gat met de maten zoals hieronder in de tabel aangegeven.\*

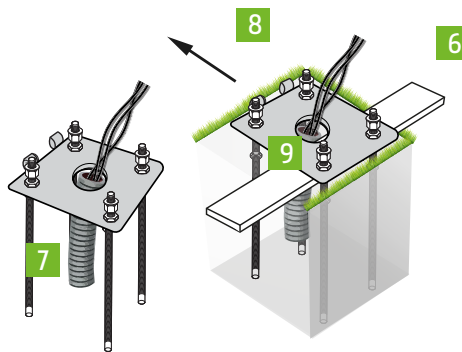


**6** Leg een smal plankje over het gat.

**7** Haal de mantelbuis door het doorvoergat in de ankerplaat.

**8** Controleer in welke richting de cameramast vrij kan kantelen.

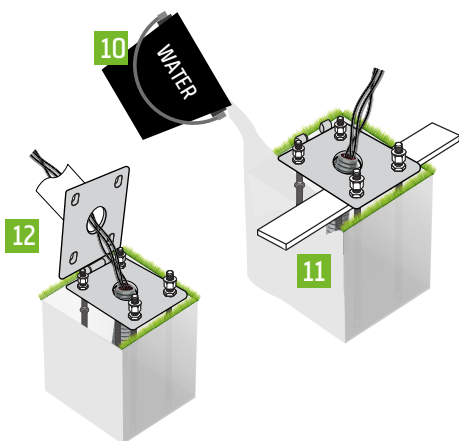
**9** Plaats de groundunit van de kantelvoet zodanig op het plankje dat het scharnierpunt aan de te kantelen richting zit. Controleer of de ankerplaat waterpas ligt.



**10** Vul het gegraven gat met snelbeton. Eerst een emmer water in het gat, dan een zak beton erin. Herhaal dit totdat het gat gevuld is. Tijdens het storten groundunit niet meer bewegen.

**11** Laat het beton uitharden. Zie de gebruiksaanwijzing van het door u gebruikte beton (uithardingstijd).

**12** Leg de mast met voetplaat tegen de groundunit aan en voer de kabel(s) vanaf de onderzijde door de mast omhoog.



**13** Leg de voetplaat van de mast zodanig tegen de groundunit aan dat u de scharnierbout door het scharnierpunt kunt steken. Draai daarna de moer op de scharnierbout.

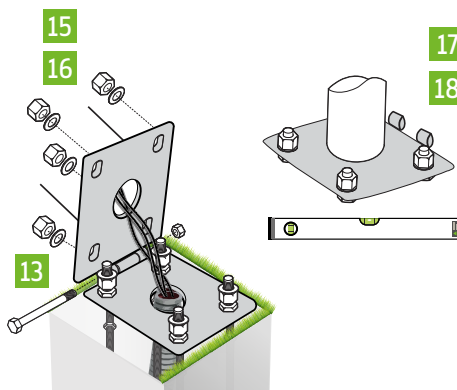
**14** U kunt nu de camera op de mast monteren.

**15** Zet de mast rechtop.

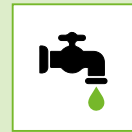
**16** Doe op elk draadeind eerst een ring en daarna een hele moer en draai deze stevig aan.

**17** Stel de mast waterpas met de stelmoeren.

**18** Draai alle moeren nogmaals strak aan. Smit ze indien gewenst in met een anti-roestspray om roesten te voorkomen en plaats de afdekdoppen over de moeren.



## BENODIGDHEDEN



Water



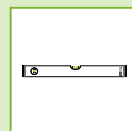
Snelbeton



Schep



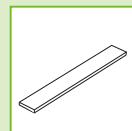
Steeksleutel maat 24



Waterpas



Emmer



Plankje



**Cameramast\***

Lengte mast  
3 - 7 meter

L x B x D  
30 x 30 x 65 cm

Aantal zakken snelbeton  
ca. 4 zakken van 25 kg

\* de tabel gaat uit van stevige grond. Plaast u de mast in net opgebrachte grond, veengrond of bijvoorbeeld aan de waterkant of twijfelt u neemt u dan contact met ons op voor advies.

Van Foreestallee 41,  
7773 DC Hardenberg  
Tel. (0523) 23 47 12  
Email info@dekkervlaggen.nl

[www.dekkervlaggen.nl](http://www.dekkervlaggen.nl)